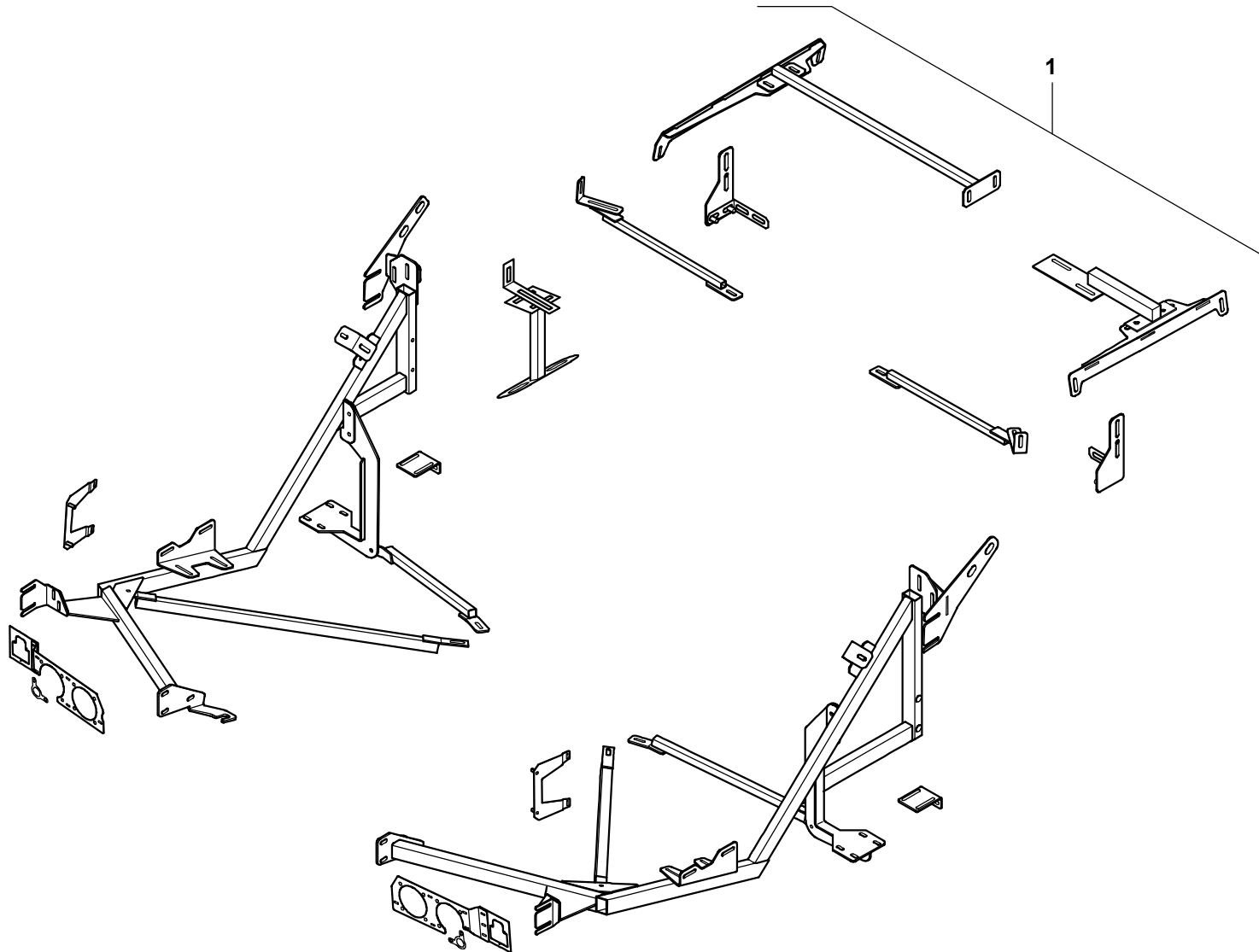


GROVEKUNSTSTOFFBEFESTIGUNGSTEILE UW
PLASTIC ATTACHING PARTS, CARRIERBILDТАFEL
PICTORIAL DISPLAY**GMK 4100
BE 504**

04.14

3233365-ETL B

1/2





KUNSTSTOFFBEFESTIGUNGSTEILE UW
 PLASTIC ATTACHING PARTS, CARRIER

BILDTAFEL
 PICTORIAL DISPLAY

GMK 4100
 BE 504

04.14

3233365-ETL B

2/2

